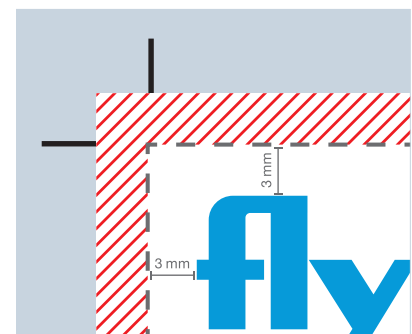
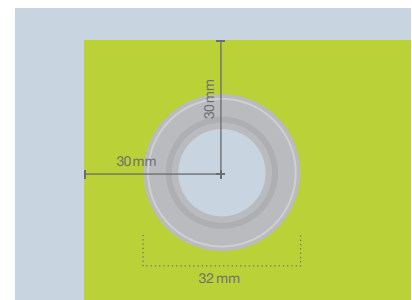
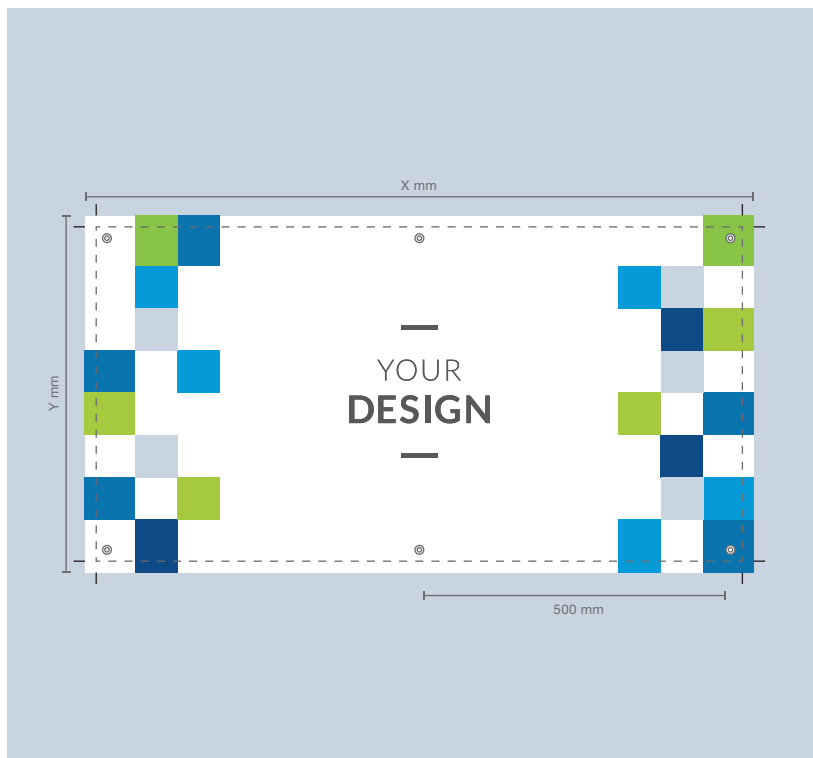


DATENBLATT BLACHEN FREIES FORMAT

Um eine fehlerfreie und termingerechte Auftragsabwicklung zu gewährleisten und ein optimales Druckergebnis zu garantieren, bitten wir Sie, die nachfolgenden Anforderungen an Ihre Druckdatei zu beachten.



- Beschnittzugabe
- Schnittmarke
- Schneiderand

Endformat:	X x Y mm
Dokumentformat:	X x Y mm (auf jeder Seite werden 3 mm abgeschnitten)
Beschnitt:	3 mm
Auflösung:	optimal 300 dpi (minimal 150 dpi)
Farbmodus:	CMYK
Schnittmarken:	keine
Datenformate:	PDF, JPG, TIF, EPS, PSD, AI
Schriften:	Schriften in Kurven umgewandelt
Zusatzkosten:	Konvertierung von Office-Daten (Word, Powerpoint, Excel, Publisher)

Elemente, die nicht angeschnitten werden dürfen (Bilder, Logos, Texte), sollten 66 mm vom Schneiderand respektiv 20 mm von der Öse entfernt platziert werden.

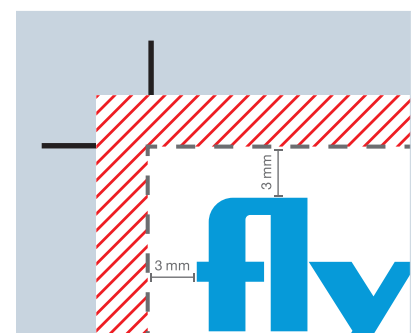
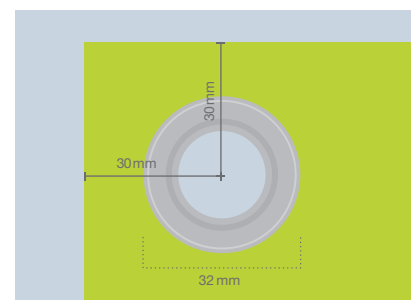
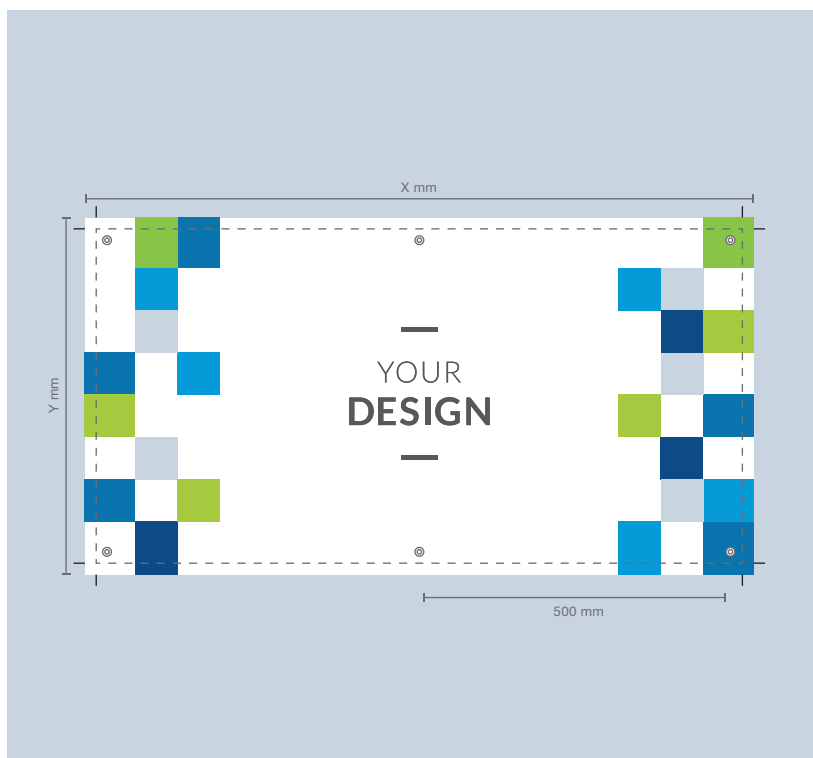
Alternativ können Vorlagen um ein Vielfaches kleiner angelegt werden! (Seitenverhältnis muss stimmen, Auflösung analog vergrößern)

TIPP!

Hilfe? Wir beraten Sie gerne.

FICHE TECHNIQUE BÂCHES FORMAT LIBRE

Afin que nous puissions assurer une exécution sans erreurs et dans les délais de votre commande et garantir ainsi un résultat d'impression optimal, veuillez respecter les exigences suivantes pour votre fichier d'impression.



- Marge de rognage
- Traits de coupe
- Bord du document

Format final:	X x Y mm
Format du document:	X x Y mm (3 mm sont supprimés de chaque côté)
Marge (débord):	3 mm
Résolution:	Optimal 300 dpi (au moins 150 dpi)
Mode couleur:	CMJN
Traits de coupe:	en dehors de la marge
Format de fichier:	PDF, JPG, TIF, EPS, PSD, AI
Écritures:	Écritures converties en courbes
Suppléments:	Conversion de fichiers Office (Word, Powerpoint, Excel, Publisher)

Les éléments qui ne doivent pas être coupés (images, logos, textes) devraient être placés à 66 mm du bord de coupe, et à 20 mm de chaque œillet.

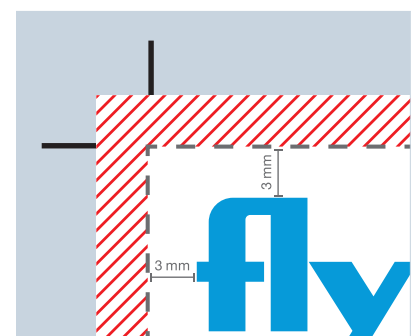
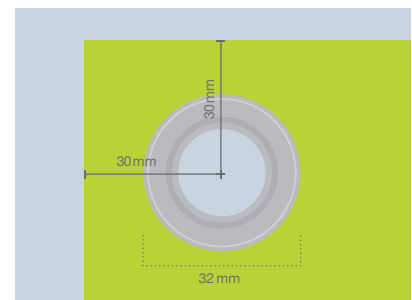
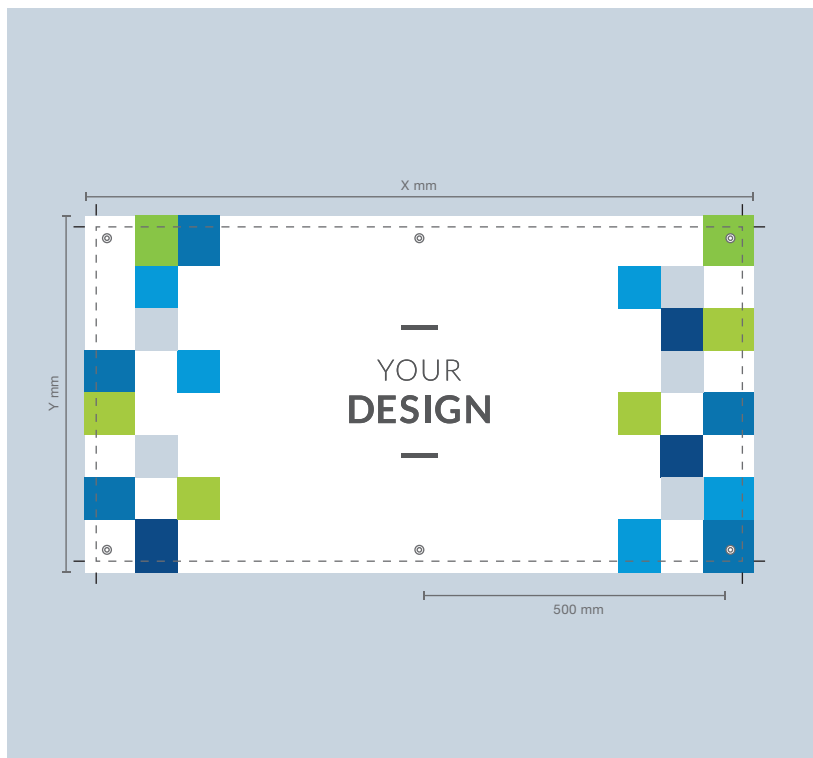
Les données vectorielles peuvent être agrandies sans perte de qualité et le volume des fichiers reste faible!

SUGGESTION!

Aide? Nous nous ferons un plaisir de vous conseiller.

FACT SHEET BANNERS FREE FORMAT

To ensure that your order can be processed correctly and on schedule and also guarantee the very best print result possible, we ask that you please keep the following requirements in mind with regard to your print file.



- Bleed difference
- Trim marks
- Cutting edge

Final format:	X x Y mm
Document format:	X x Y mm (3 mm will be trimmed off each edge)
Bleed:	3 mm
Resolution:	Optimum 300 dpi (minimum 150 dpi)
Colour mode:	CMYK
Trim marks:	outside the bleed
File formats:	PDF, JPG, TIF, EPS, PSD, AI
Fonts:	Fonts converted into curves
Additional fees:	Conversion of Office files (Word, PowerPoint, Excel, Publisher)

Elements that must not be trimmed (images, logos, text) should be positioned 66 mm away from the cutting edge and 20 mm from the grommet.

Vector data can be enlarged without losing image quality and files are small in size!

TIP!

Help? We are happy to advise you.